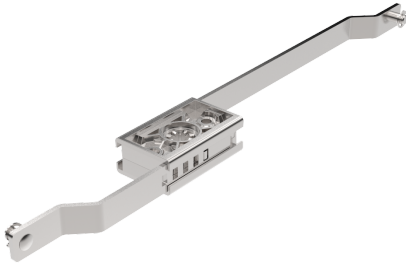


## VISION INSIDE CLASSIC



Systemet monteras/installeras innanför tätningområdet. När du stänger handtaget rör sig den övre plattstängan uppåt och den undre stängan nedåt. För trepunktslåsning kan en standardregel användas på stångdrevet med en adapter. Observera att våra låsningsstänger passar båda stångdreven med E-clips och snabbkopplingar. Plattstängerna beställs separat.



### MATERIAL

**Control mechanism:** Zinc die cast, zinc plated, special surface treatment\* or glass fibre reinforced polyamide (PA6GF30)

**Rod:** Stål, förzinkad

### RELATERADE PRODUKTER

**Handles:** 1-002.02, 1-005.10, 1-006.50, 1-002.01, 6-010, 1-002.03, 1-006.01, 1-006.03, 1-007, 1-002.08

**Needed components for a complete system:** 1-008.57

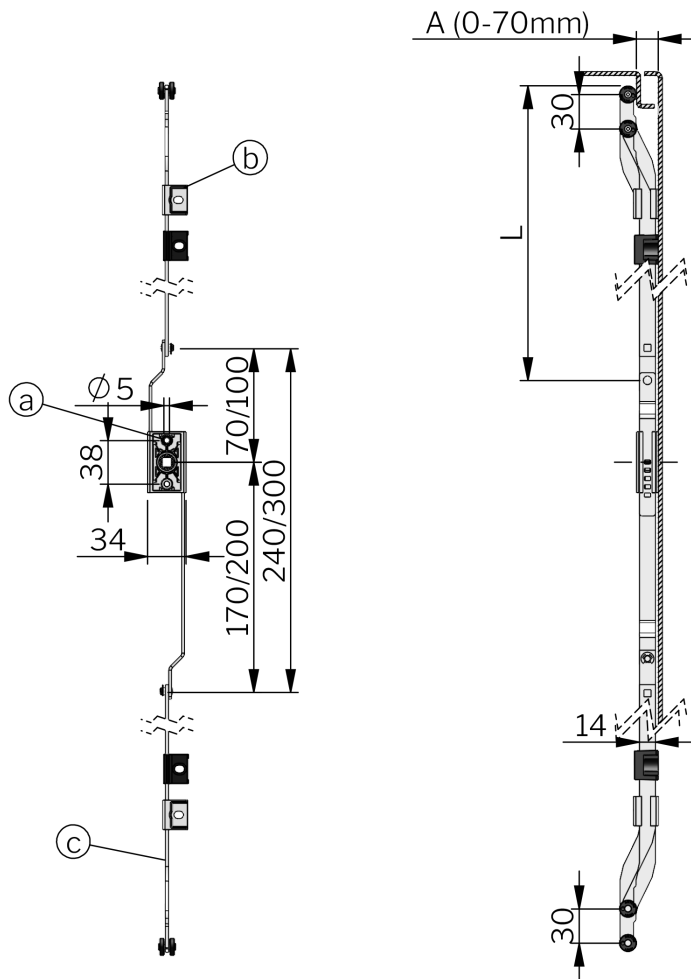
**Reglar:** 2-481

**Tillbehör:** 1-008.13

Use the Index Code at [industrilas.com](http://industrilas.com)

### TESTS & STANDARDS

Flat rods are available on request only.



**Industrilås**  
— When access counts —

Artikelnummer	Beskrivning	Material	Ritning
131103	Dual action control mechanism - with Quick-fit connectors	Zinc die cast, zinc plated	A
131116	Dual action control mechanism - connection with E-clips	Zinc die cast, zinc plated	A
131403	Dual action control mechanism - with Quick-fit connectors	Zinc with surface treatment "Highlander"	A
131416	Dual action control mechanism - connection with E-clips	Zinc with surface treatment "Highlander"	A
135003	Dual action control mechanism - with Quick-fit connectors	Glass fibre reinforced polyamide (PA6GF30)	A
135016	Dual action control mechanism - connection with E-clips	Glass fibre reinforced polyamide (PA6GF30)	A
282170-AA-LLLL	Flat rod	Stål, förzinkad	C